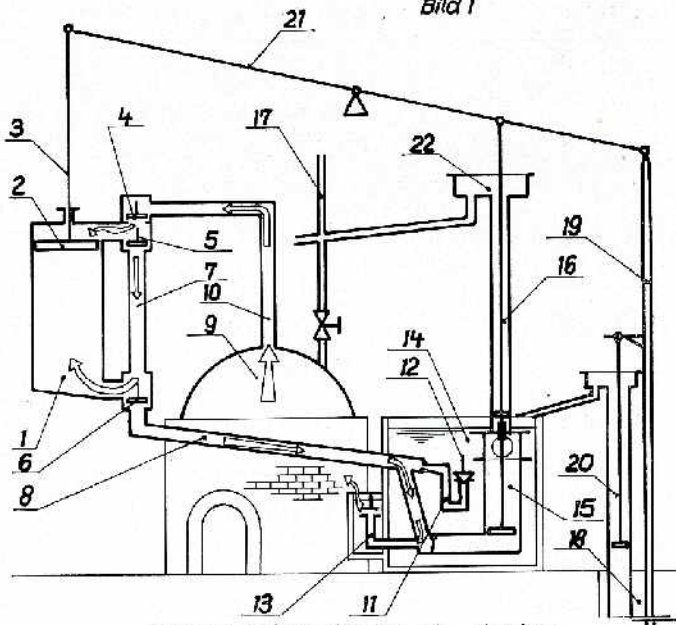


> ERSTE DEUTSCHE DAMPFMASCHINE <

Bild 1



Manuelle Anfahrnlüftung der Maschine

Bild 3

Bild 2

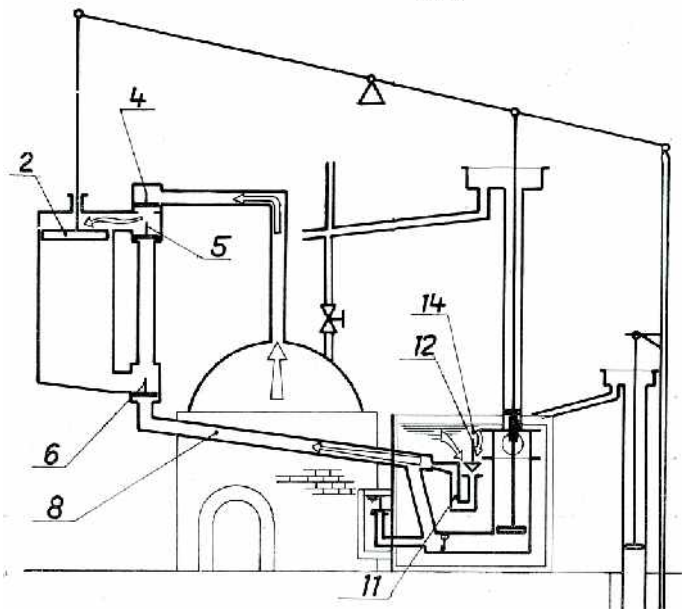


Bild 4

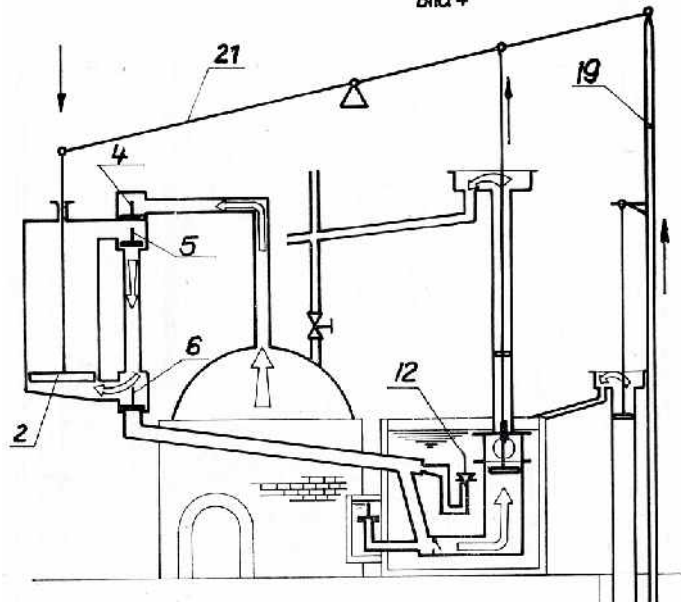


Bild 5

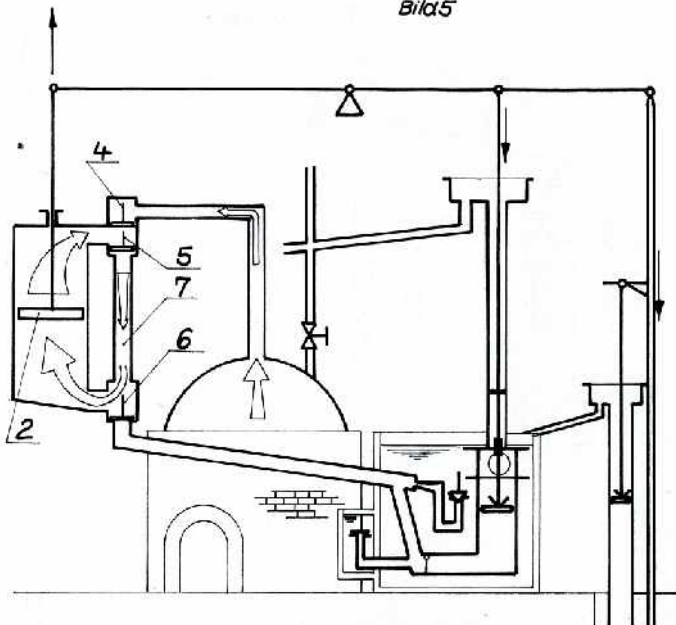


Bild 6

